

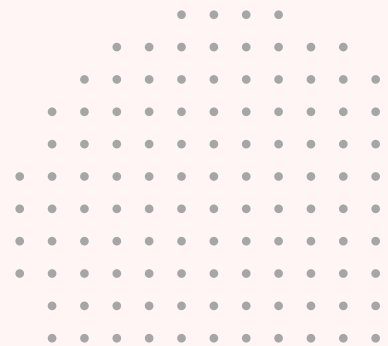


ONE PLANET CARS

SUSTAINABLE MOBILITY



Peugeot e-208 EV GT Pack





ONE PLANET CARS
SUSTAINABLE MOBILITY

HET GEÏNSPECTEERDE VOERTUIG

Administratieve gegevens

Kenteken:	X-446-GN
Chassisnummer (VIN):	VR3UHZKXZLT047275
Voertuigsoort:	Hatchback
Datum Eerste Toelating:	18-11-2020
Brandstof:	Elektrisch
Vermogen:	136 PK
Datum Afgifte Nederland:	03-11-2023
Aantal Zitplaatsen:	5
Aantal Deuren:	4
Geldigheid APK:	18-11-2024



ONE PLANET CARS
SUSTAINABLE MOBILITY

INFORMATIE TESTRIT

	Observatie
<p>Waarschuwing of defect meldingen Er mogen geen waarschuwing of defect meldingen gegeven worden</p>	Goed
<p>Motor in slow motion & versneld Stabiliteit van het motortoerental</p>	Goed
<p>Ophanging Geen geluid bij het sturen of bij een drempel</p>	Goed
<p>Besturing Geen trekken, harde steken of speling</p>	Goed
<p>Remmen Dient na een krachtige waarschuwingstop weer verder te kunnen rijden.</p>	Goed
<p>Airco Dient te kunnen koelen en verwarmen</p>	Goed
<p>Verlichting Alle lampen dienen te werken</p>	Goed
<p>Binnengeur Geen nare luchtjes (sigaretten en andere)</p>	Goed

ALGEMENE OPMERKINGEN

Geen commentaar.



ONE PLANET CARS
SUSTAINABLE MOBILITY

ALGEMENE OPMERKING VAN DE AUTO-INSPECTEUR

Deze PEUGEOT 208 heeft met succes 50 inspectiepunten doorstaan, waarbij een uitstekende algehele staat is bevestigd door een succesvolle wegstest. De auto is rookvrij, goed onderhouden door de eigenaar met een gedocumenteerd onderhoudsboekje bij de dealer. Er zijn geen geplande kosten voor vervangbare onderdelen, en het voertuig is up-to-date.

De Michelin banden zijn bijna nieuw, en de remmen verkeren in goede staat. Enkele minimale krasjes zijn aanwezig aan de buitenkant, zoals op de motorkap. Maar het interieur is uitstekend en verkeerd in nieuwstaat

Alle beschikbare opties zijn getest en functioneren perfect. Het algehele uiterlijk van de auto is zeer goed.



ONE PLANET CARS
SUSTAINABLE MOBILITY

CARROSSERIE

Technische Identificatie van het Voertuig

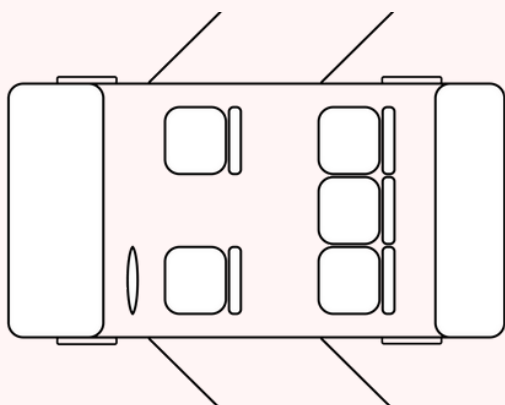
Merk:	PEUGEOT
Model:	208
Motorisatie:	Elektrisch 100KW
Uitvoering:	ZKXZ-J0A000
Kleur:	BLAUW
Lak:	METALLIC
Accu Capaciteit:	52 kWh
Laadcapaciteit Thuis/Snel:	7.4 kW (1 fase) / 100 kW
Accu huur/koop:	Koop
Garantie tot datum:	11.2028
KM Garantie tot:	160.000
Huidig KM stand voertuig:	49.150
Geïmporteerd voertuig:	JA
Herkomst:	FRANKRIJK
Dealer onderhouden?:	JA
KM-stand laatste onderhoudsbeurt	39.727
Datum laatste onderhoudsbeurt	27 Feb 2023
KM-stand gepland onderhoudsbeurt	59.727
Datum gepland onderhoudsbeurt	27 Feb 2025



ONE PLANET CARS
SUSTAINABLE MOBILITY

CARROSSERIE

Hieronder vindt u de carrosserie-onregelmatigheden die tijdens de inspectie aan het voertuig zijn waargenomen:



ALGEMENE OPMERKINGEN OVER DE CARROSSERIE

Geen commentaar.

CARROSSERIE-ONREGELMATIGHEDEN

Motorkap



2 Diepe krassen <30mm

Linker voorportier



Lichte lakschade <3mm



ONE PLANET CARS
SUSTAINABLE MOBILITY

WIELEN

	Links-Voor	Rechts-Voor	Links-Achter	Rechts-Achter
Merk & Type Band	Michelin Zomer	Michelin Zomer	Michelin Zomer	Michelin Zomer
Type Velg	Aluminium	Aluminium	Aluminium	Aluminium
Afmetingen	205/45 R17	205/45 R17	205/45 R17	205/45 R17
Resterende profiel in %	80%	80%	80%	80%
Velg Boordeling	90%	90%	90%	90%

NOOD GEREEDSCHAP

Type Uitrusting	Anti-lek set
Staat	Ongebruikt
Algemene beoordeling	Goed

ALGEMENE OPMERKINGEN OVER DE WIELEN

Geen commentaar.



ONE PLANET CARS
SUSTAINABLE MOBILITY

MECHANISCH

	Links-Voor	Rechts-Voor	Links-Achter	Rechts-Achter
Rem blokken dikte in mm en % over (Visueel)	±9 mm (<50%)	±8 mm (<50%)	±10 mm (<50%)	±10 mm (<50%)
Rem schijf Beoordeling (Visueel)	>50%	>50%	>50%	>50%

DIVERSE

Afdichting van de Motor (Geluid)	Goed
Remvloeistof peil	Goed
Stuurbekrachtiging vloeistof peil	Goed

ALGEMENE OPMERKINGEN

Geen commentaar.



ONE PLANET CARS
SUSTAINABLE MOBILITY

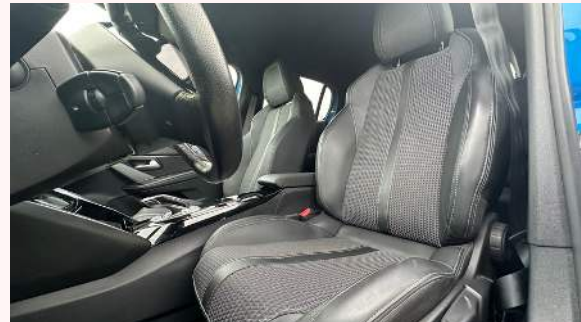
FOTO'S





ONE PLANET CARS
SUSTAINABLE MOBILITY

FOTO'S





ONE PLANET CARS
SUSTAINABLE MOBILITY

ALGEMENE VOORWAARDEN

1. Partijen

Verkoper:

OnePlanetCars (SCP&E Trading B.V.)

Kanaalweg 15G

3526KL Utrecht

Koper:

B.V. of naam consument

Adres gegevens

2. Extra bepalingen

2.1 Koper verklaart hierbij het Voertuig [wel/niet] binnen zijn bedrijfs- of beroepsactiviteit te kopen.

2.2 Wanneer de Koper het voertuig online reserveert en voor een aanbetaling via iDEAL kiest, ontvangt hij binnen één (1) uur na de reservering een bevestiging van zowel de betaling als de reservering. De Verkoper neemt vervolgens contact op om een afspraak te plannen voor een proefrit aan huis of een bezichtiging op de locatie van de Verkoper.

2.3 Als de Koper besluit het voertuig aan te schaffen, moet het resterende bedrag via pinbetaling worden voldaan. Daarna wordt het voertuig officieel op naam van de Koper geregistreerd.

2.4 Indien de Koper kiest voor een proefrit aan huis en besluit het voertuig niet aan te schaffen, worden er kosten in rekening gebracht van 1 EURO per kilometer vanaf het adres van de Verkoper. Dit bedrag wordt afgetrokken van de aanbetaling.

2.5 Als Koper het Voertuig online bestelt dan kan de koper kiezen voor het gelijktijdig betalen van het volledige aankoopbedrag te betalen met iDEAL. Koper krijgt zo spoedig mogelijk en uiterlijk binnen één (1) uur na reservering een bevestiging van ontvangst van de betaling. De Verkoper zal het voertuig direct op naam van Koper laten registreren. De Verkoper neemt vervolgens contact op om een afspraak te plannen de levering van het voertuig.

2.6 Bij een online bestelling, komt de overeenkomst tot koop en verkoop van het Voertuig tot stand op het moment dat Koper het Voertuig online heeft besteld en het aankoopbedrag heeft betaald aan Verkoper via iDEAL.

2.7 Wanneer Koper gebruik maakt van het herroepingsrecht van 10 dagen, dan zal de Koper het Voertuig zelf en op eigen kosten en in de originele staat terugbrengen naar adres van Verkoper.

2.8 De geldigheid van het herroepingsrecht is gebonden aan specifieke voorwaarden: het voertuig mag niet meer dan 500 km gereden hebben sinds de levering door de Verkoper en het mag geen andere schade of gebreken vertonen.

2.9 De Koper is zelf verantwoordelijk voor het verzekeren van het voertuig zodra het op zijn/haar naam staat geregistreerd.

2.10 De Algemene Voorwaarden Thuiswinkel Waarborg en het herroepingsrecht zijn niet van toepassing wanneer de Koper een nieuw Voertuig koopt (zijnde niet een occasion). Wanneer een nieuw Voertuig wordt besteld, dan wordt die specifiek voor deze Koper aangeschaft inclusief alle specifieke wensen van de Koper.

ALGEMENE VOORWAARDEN

3. Acceptatie Voertuig

- 3.1 Koper verklaart hierbij dat hij de onderhoudshistorie van het Voertuig heeft gezien op de website van Verkoper.
- 3.2 Koper erkent en accepteert dat Verkoper alleen de laatste onderhoudsbeurt inzichtelijk kan maken voor Koper, indien het Voertuig uit het buitenland komt.
- 3.3 Koper accepteert het Voertuig in de staat waarin het wordt geleverd. Het Voertuig heeft mogelijk gebruiksschade, indien het een gebruikt voertuig betreft. Verkoper is verder niet bekend met technische en of andere materiële gebreken aan het Voertuig, tenzij dit als zodanig aan Koper is meegedeeld.
- 3.4 Indien Koper na beoordeling van het Voertuig bij aflevering deze accepteert, ondertekenen Koper en Verkoper ter plekke het acceptatieformulier en zal het Voertuig ter plekke op naam van Koper worden gezet.
- 3.5 Er kan geen levering plaatsvinden van het Voertuig wanneer het deze algemene voorwaarden niet zijn ondertekend door Koper of het Voertuig niet op naam van Koper is gezet.

4. Inruilvoertuig

- 4.1 Wanneer Koper een voertuig (het 'Inruilvoertuig') wil inruilen bij Verkoper, dan vult zij daartoe het daarvoor bestemde formulier in. Koper verklaart het formulier juist, volledig en niet misleidend te hebben ingevuld.
- 4.2 Koper heeft de optie om een overeenkomst met de Verkoper te bereiken waarbij de Verkoper het Inruilvoertuig via een online veiling exclusief voor autobedrijven verkoopt.
- 4.3 In het geval dat de Verkoper het Inruilvoertuig via een online veiling exclusief voor autobedrijven verkoopt, zoals overeengekomen onder voorwaarde 4.2, zullen de Verkoper en de Koper de netto winst van de verkoop gelijk verdelen, waarbij elke partij recht heeft op 50% van de winst. De netto winst wordt gedefinieerd als de uiteindelijke verkoopprijs minus eventuele kosten gerelateerd aan de verkoop van het voertuig, inclusief, maar niet beperkt tot, veilingkosten, noodzakelijke reparaties om het voertuig verkoopklaar te maken, en transportkosten. De verdeling van de winst zal plaatsvinden binnen 30 dagen na de afronding van de verkoop en ontvangst van de betaling door de Verkoper.
- 4.4 Het inruilbedrag (dan wel de koopsom voor het Inruilvoertuig) wordt verrekend met het aankoopbedrag van het Voertuig.
- 4.5 Koper verklaart met betrekking tot het Inruilvoertuig dat: Koper geen betalingsverplichtingen (meer) heeft met betrekking tot het Inruilvoertuig; Koper vrij is te beschikken over het Inruilvoertuig; dat het Inruilvoertuig vrij is van enige bezwaring, waaronder maar niet beperkt tot een pandrecht of enig ander recht van een derde op het Inruilvoertuig; het Inruilvoertuig op naam staat van Koper; Koper gerechtigd is de tenaamstelling te wijzigen; en er geen sprake is van een schadeverleden, verborgen technische gebreken en/of meer slijtage dan gebruikelijk bij een voertuig met hetzelfde aantal gereden kilometers en dezelfde leeftijd.



ONE PLANET CARS
SUSTAINABLE MOBILITY

ALGEMENE VOORWAARDEN

4.6 In aanvulling op de wettelijke mogelijkheden om de overeenkomst te ontbinden, heeft de Verkoper in ieder geval dat recht wanneer een van de verklaringen van Koper zoals opgenomen in artikel 4.3 onjuist blijkt te zijn.

4.7 Het Inruilvoertuig dient bij inlevering in de staat te verkeren zoals omschreven op het digitale inruilformulier. (In)levering van het Inruilvoertuig vindt plaats niet later dan het moment waarop het Voertuig wordt geleverd.

4.8 Met betrekking tot het Inruilvoertuig komt een afzonderlijke overeenkomst tot stand die niet samenhangt met de overeenkomst tot koop van het Voertuig. Ter voorkoming van misverstanden, de afspraken met betrekking tot het Inruilvoertuig zijn opgenomen in deze overeenkomst en de Koper behoeft niet een aparte overeenkomst inzake het Inruilvoertuig te tekenen. Indien de overeenkomst inzake het Inruilvoertuig wordt ontbonden heeft dit geen invloed op de overeenkomst tot koop van het Voertuig en vice versa.

4.9 Kosten voor reparaties en schadeherstel die gemaakt moeten worden naar beoordeling van Verkoper om het Inruilvoertuig terug te brengen in de staat zoals omschreven op het digitale inruilformulier zijn tot een bedrag van €250 inclusief btw voor rekening van Verkoper.

4.10 Kosten voor reparaties en schadeherstel die gemaakt moeten worden naar beoordeling van Verkoper om het Inruilvoertuig terug te brengen in de staat zoals omschreven op het digitale inruilformulier zijn boven een bedrag van €250 inclusief btw voor het gedeelte boven dit bedrag voor rekening van Koper.

4.11 Gaat het Inruilvoertuig kapot of verloren, voordat Voertuig is geleverd aan Verkoper, dan komt dit voor rekening en risico van Koper.

5. Overdracht

5.1 Koper kan de rechten en verplichtingen voortvloeiend uit of samenhangend met de overeenkomst niet overdragen aan een derde, tenzij Verkoper daarvoor toestemming heeft verleend. Overdracht in de zin van artikel 3:83 lid 2 BW is uitgesloten. Deze bepaling heeft goederenrechtelijke werking.

6. Bevoegde rechter

6.1 De overeenkomst, de daaruit voortvloeiende of daarmee samenhangende verbintenissen (inclusief maar niet beperkt tot daaraan gerelateerde niet-contractuele verplichtingen) en de forumkeuze zoals opgenomen in artikel 6.2 worden beheerst door Nederlands recht.

6.2 Alle geschillen voortvloeiende uit de overeenkomst worden uitsluitend voorgelegd aan de bevoegde rechter in de Rechtbank Midden-Nederland, locatie Utrecht. Dit geldt mede voor geschillen die met de onderhavige overeenkomst op enigerlei wijze samenhangen, voor zover de betreffende overeenkomst niet uitdrukkelijk anders bepaalt.